



PŘEDSTAVUJE **EDGE A**
INTEGROVANÝ ZESILOVAČ



NÁŠ NEJDETAILNĚJŠÍ INTEGROVANÝ ZESILOVAČ

Zesilovač Edge A byl zkonstruován bez jakýchkoliv kompromisů. Byl vyroben k oslavě muzikálnosti. Riffy, fráze, víření perkusí - díky jeho dynamickému nastavení budete vnímat každý detail vaší hudby. Nenuceně výkonný, ale s neuvěřitelnou hloubkou, celkový zvuk je dech beroucí – jakoby kapely hrály přímo před vámi.



DECHBEROUCÍ MUZIKÁLNOST

Zesilovač Edge A poskytuje skvěle vyvážený, "britský" zvuk, s hloubkou a čistotou, která přichází s každým tónem.

- Edge A se vyznačuje čistší signálovou cestou, která dovolí vaší hudbě dýchat.
- Celý systém jsme vyvinuli podle sluchu, zkoušením každé součástky a výběrem jen těch nejlepších.



VÍCE HUDEBNÍCH DETAILŮ

Zavedli jsme použití toroidních transformátorů v zesilovačích a u řady Edge jsme posunuli tuto koncepci ještě o krok dál, použitím dvou symetrických toroidních transformátorů s opačným vinutím. Mezi výhody této technologie patří:

- Eliminace elektromagnetického rušení
- Vynikající výkon
- Zachování konzistentní tonality, bez ohledu na hlasitost reprodukce.



DOSTATEČNÝ VÝKON, BEZ ZKRESLENÍ

Zesilovač Edge A používá unikátní obvodové řešení, které snižuje zkreslení na neslyšitelnou úroveň a zároveň nabízí mnohem vyšší účinnost. Účinnost zesilovačů, zapojených ve třídě A nebyla pro konstruktéry dostatečná. Místo toho přidali klidový proud u tradičního zapojení třídy AB, čímž přesunuli nulový bod mimo slyšitelnou oblast.

Zapojení třídy XA přináší tyto výhody:

- Téměř neslyšitelné zkreslení i při vysokých hlasitostech.
- Vyšší účinnost systému.
- Méně zbytkového tepla.

BLUETOOTH S VYSOKÝM ROZLIŠENÍM

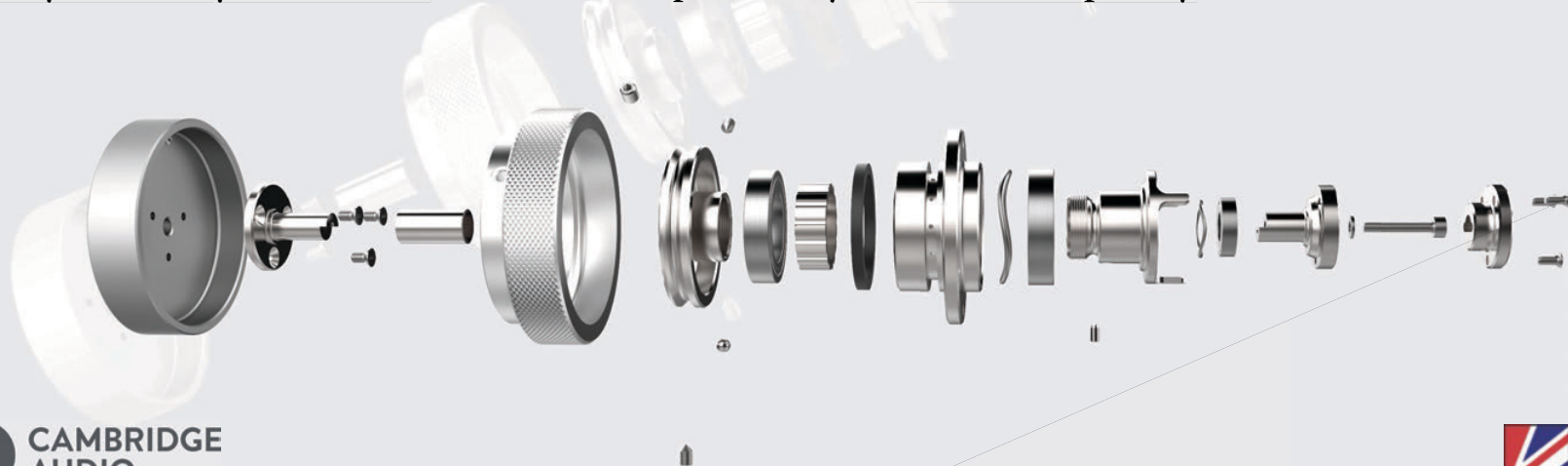
- Spárujte libovolné Bluetooth zařízení se zesilovačem Edge A a můžete streamovat hudbu.
- Podpora aptX HD umožňuje přehrávat zvuk až do rozlišení 24 bitů/48 kHz.



DUÁLNI SOUOSÝ OVLÁDACÍ KNOFLÍK

Zesilovač Edge A je vybaven vysoce kvalitním, dvojitým, soustředným ovladačem hlasitosti a přepínačem zdrojů (vstupů). Inženýrská složitost přinesla mimořádně intuitivní uživatelské rozhraní:

- Umožňuje pohyb v menu a ovládání hlasitosti jednoduchým otáčením.
- Byl navržen a je kompletován ve Velké Británii, z 31 přesně frézovaných dílů.
- Je vyráběn z vysoce kvalitních materiálů, používaných v leteckém průmyslu.



ZVUKOVÁ VYVÁŽENOST

Zesilovač Edge A se vyznačuje čistou, při jakékoli úrovni hlasitosti perfektně vyváženou, signálovou cestou. Aby toho konstruktéři dosáhli ...

- Nahradili konvenčně používané vazební kondenzátory topologií s přímým, stejnosměrným navázáním stupňů zesilovače, čímž snížili zkreslení.
- Diskrétně řešený obvod regulace hlasitosti umožnil dokonalé vyvážení kanálů.

EDGE A TECHNICKÉ PARAMETRY

Trvalý výkon	100 W RMS do 8 Ω 200 W RMS do 4 Ω
THD (nepřůměřované)	<0.002 %, na 1 kHz, při jmenovitém výkonu (8 Ω) <0,02%, v rozsahu 20 Hz – 20 kHz, při jmenovitém výkonu (8 Ω)
Kmitočtový rozsah	<3 Hz - > 80 kHz (+/- 1dB)
Odstup signálu od šumu (plný výkon)	>103 dB
Přeslech @ 1kHz	< -100 dB
Vstupní citlivost	Vstup A1-A2 (nesymetrický) 380 mV RMS
Vstupní impedance	Vstup A3 (symetrický) 47 k Ω Vstup A1 - A2 (nesymetrický) 47 k Ω
Vstupy	Symetrický, koaxiální SPDIF, TOSLINK, USB Audio, nesymetrický, Bluetooth, Audio Return Channel (ARC)
Výstupy	Reprosoustavy, předzesilovač, sluchátka (doporučená i impedance v rozsahu 12 až 600 Ω)
Vstup USB audio	USB Audio Class 2.0, podporující rozlišení formátu PCM až do 32-bitů/384 kHz nebo DSD, až do DSD256
Bluetooth	4.1 (Smart/BLE enabled) A2DP/AVRCP podporující formáty až po aptX HD
Vstup TOSLINK	16/24 bitů, 32-96 kHz
Koaxiální vstup S/PDIF	16/24 bitů, 32-96 kHz
Maximální spotřeba	1000 W
Spotřeba v režimu Standby	<0.5 W
Rozměry	150 x 460 x 405 mm (5.9 x 18.1 x 15.9")
Hmotnost	24,4 kg